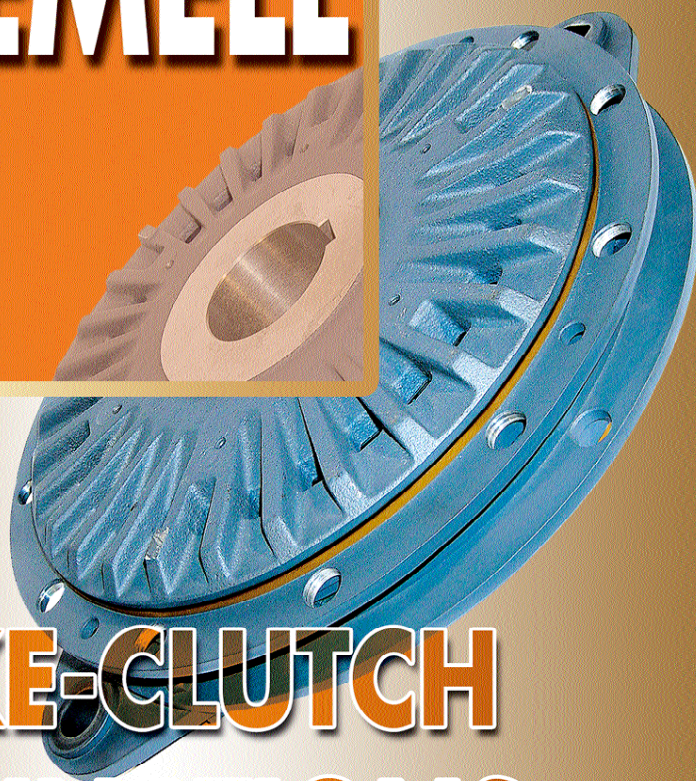


FRENI E FRIZIONI COMBINATE

GEMELL



**BRAKE-CLUTCH
COMBINATIONS**





AF



AF-OC



OC



LL



FF



SS



ISO 9001-2000 • Cert. n°0238

FRENI E FRIZIONI COMBinate

BRAKE-CLUTCH COMBINATIONS

INDICE

INDEX

CORRETTO UTILIZZO DEL PRODOTTO	<i>CORRECT USE OF THE PRODUCT</i>	2 - 3
SELEZIONE	<i>SELECTION</i>	4 - 5
AF	<i>AF</i>	6 - 7
AF-OC	<i>AF-OC</i>	8 - 9
OC	<i>OC</i>	10 - 11
LL	<i>LL</i>	12 - 13
FF	<i>FF</i>	14 - 15
SS	<i>SS</i>	16 - 17
ACCESSORI	<i>ACCESSORIES</i>	18 - 19
ESEMPI DI MONTAGGIO	<i>MOUNTING EXAMPLE</i>	20



GEMELL



CORRETTO UTILIZZO DEL PRODOTTO

In ottemperanza al DPR 224/88 Direttiva CEE n. 85/374 definiamo i limiti di impiego per il corretto utilizzo del nostro prodotto garantendo la salvaguardia degli aspetti di sicurezza.

Caratteristiche di progetto

Le **UNITA' COMBinate** della **COREMO OCMEA** sono stati progettati per operare in conformità alle prestazioni e condizioni previste nel presente catalogo e delle relative specifiche tecniche. È fatto in ogni caso raccomandazione perchè tali limiti non vengano superati.

Selezione di applicazione

Premessa di fondamentale importanza è una corretta selezione dell'unità da impiegare.

L'Ufficio Tecnico della **COREMO OCMEA** è a disposizione per informazioni, suggerimenti e collaborazione per una corretta applicazione ed impiego.

Impiego

Il rispetto delle Istruzioni di Montaggio e Manutenzione, oltre ad evitare costose soste improduttive, previene incidenti dovuti alla non completa conoscenza del prodotto.

Attenzione: la coppia iniziale può essere dal 30% al 50% in meno rispetto al valore nominale, fino all'assestamento dei ferodi sulla controfaccia in ghisa.

Precauzioni al montaggio e manutenzione

Agli addetti a tale funzione si consiglia l'impiego di equipaggiamenti idonei, guanti, occhiali od altro per la

protezione adeguata da carichi e/o pesi.

Parti rotanti

Le parti in movimento devono essere protette in conformità a quanto prescritto dalle Direttive 89/393/CEE, 91/386/CEE, 93/44/CEE e 93/68/CEE o dalle equivalenti norme vigenti nei Paesi in cui vengono utilizzate.

Freni negativi a molle

I freni negativi a molle devono essere trattati con particolare attenzione, perchè contengono molle meccanicamente precaricate.

Materiali di attrito

Tutte le **UNITA' COMBinate** **COREMO OCMEA** sono equipaggiate con materiale di attrito assolutamente esente da amianto e nel pieno rispetto delle Normative e Leggi in vigore per la tutela della salute ed il rispetto dell'ambiente.

È comunque buona cosa non inalare la polvere da essi prodotta e lavarsi accuratamente le mani prima di ingerire cibi o bevande.

Oli, grassi e componenti lubrificanti

Vengono impiegati in quantità estremamente limitate. Per eventuali allergie a queste sostanze si consiglia l'uso di guanti o creme protettive

da asportare con accurato lavaggio delle mani prima di ingerire cibi o bevande.

Immagazzinamento

Nello stoccaggio delle **UNITA' COMBinate** si deve tenere conto di un'alta concentrazione di peso in poco spazio.

Si consiglia un equipaggiamento idoneo agli addetti a tale funzione (scarpe di sicurezza, caschi, guanti, etc) al fine di prevenire il rischio di incidenti.

Smaltimento

Le pastiglie di attrito usurate e gli altri materiali di cui le **UNITA' COMBinate** sono composti, sono classificati come prodotti **NON Tossico-Nocivi**, pertanto devono essere smaltiti in conformità e nel rispetto delle leggi vigenti nei Paesi in cui vengono prevalentemente utilizzati.

Stoccaggio

Le **UNITA' COMBinate** della **COREMO OCMEA** contengono membrane e/o anelli di tenuta in gomma che in caso di incendio possono generare gas tossici.

Agli addetti allo spegnimento, in ambienti di piccole dimensioni, si consiglia l'uso della maschera antigas.



CORRECT USE OF THE PRODUCT

According to EEC rules no. 85/374 we define the correct use of the product in order to comply with safety regulations.

Characteristics of the design

The COREMO OCMEA **Combined Clutches-Brakes** are designed to operate according to the application, conditions and technical specifications as set out in this catalogue. We recommend that the maximum data shown are not exceeded.

Application selection

It is essential when selecting to take in consideration an appropriate service factor.

Our Technical Department at COREMO OCMEA is available for informations, suggestions and cooperation for the correct application and use.

Use

The Mounting and Maintenance Instructions must be observed so as to prevent accidents, breakage etc. Incorrect mounting and maintenance of the unit could also result in reduced life of the product and expensive down time.

Warning: the initial torque on new units can be 30% to 50% less than the catalogue value until the linings are settled on the discs.

Precautions for the mounting and maintenance

Operators are advised to wear the correct protective clothing such as gloves, safety glasses etc.

Rotating parts

The moving parts have to be protected according to the European EEC directives 89/393/CEE, 91/386/CEE, 93/44/CEE and 93/68/CEE, or the equivalent norms effective in the Countries where they are used.

Spring applied failsafe brakes

Failsafe brakes must be treated with special attention because they have mechanical pre-tensioned springs.

Friction parts

All the COREMO OCMEA **Combined Clutches-Brakes** are supplied with non asbestos friction material which is in accordance to the Health and Safety regulations. Even though the linings are asbestos free you should not breathe in the dust produced from the linings and if in contact ensure that the hands are clean before eating or drinking.

Oils, greases and lubricating components

Although used in very small quantities we advise those persons

who have allergies to use protective creams when maintaining our units and ensuring that the hands are washed before eating or drinking.

Storage

When storing or handling **Combined Clutches-Brakes** the weight of the product must be observed to ensure correct and safe storage and lifting. We advise that you use the correct protective clothing, safety shoes, helmets, gloves etc., so as to prevent the risk of accident.

Disposing

All worn linings and other materials used in our **Combined Clutches-Brakes** are classified as **NON Toxic-Harmful** products, therefore they must be disposed according to the industrial rules and laws of the Country where they are used.

Stocking

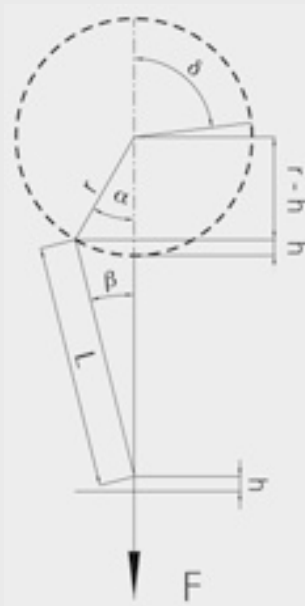
The COREMO OCMEA **Combined Clutches-Brakes** contain rubber diaphragms and seals; in case of fire they can generate toxic gases, therefore the Fire Brigade or Internal Fire Personnel must use the correct masks when extinguishing.

SELEZIONE

CALCOLO PER PRESSE E CESOIE

Leggenda

- α = Angolo di lavoro della manovella
- β = Angolo di lavoro della biella
- r = Raggio della manovella m
- h = Corsa di lavoro m
- L = Lunghezza della biella m
- F = Forza in N
- C_{ω} = Coppia di lavoro Nm
- C_{fs} = Coppia statica della frizione Nm
- C_b = Coppia dinamica del freno Nm
- n = Velocità dell'albero della combinata min^{-1}
- n_1 = Velocità dell'albero eccentrico min^{-1}
- J_m = Inerzia delle masse rotanti e traslanti della macchina resa all'asse della combinata kgm^2
- J_n = Inerzia della combinata kgm^2
- J_{tot} = Inerzia totale kgm^2
- δ = Angolo di frenatura
- Q_c = Calore prodotto in continuo kW
- Q_s = Capacità termica della combinata kW
- C_{fd} = Coppia dinamica frizione Nm



$$\alpha = \cos^{-1} \frac{r - h}{r}$$

$$\beta = \sin^{-1} \frac{r \cdot \sin \alpha}{L}$$

$$C_{\omega} = \frac{F \cdot r \cdot \sin(\alpha + \beta)}{\cos \beta}$$

oppure or

$$C_{\omega} = \frac{F \cdot r \cdot \sin(\alpha + \beta)}{\cos \beta} \frac{n}{n_1}$$

$$C_{\omega} = 1.2 + 1.3 C_{fs}$$

$$J_{tot} = J_m + J_n$$

$$\delta = \frac{J_{tot} \cdot n^2 \cdot 3}{9,55 \cdot C_b}$$

$$Q_c = \frac{J_{tot} \cdot n^2 \cdot s}{182,5 \cdot 60 \cdot 10^3}$$

$$Q_s \geq Q_c$$

SELECTION

PRESSES AND SHEARS CALCULATION

Legend

- α = Working angle of the crank
- β = Working angle of the rod
- r = Crank radius m
- h = Working stroke m
- L = Length of the rod m
- F = Force in N
- C_{ω} = Working torque Nm
- C_{fs} = Clutch static torque Nm
- C_b = Brake dynamic torque Nm
- n = Speed of clutch-brake shaft min^{-1}
- n_1 = Speed of eccentric shaft min^{-1}
- J_m = Inertia of machine rotating and linearly moving parts referred to clutch-brake shaft kgm^2
- J_n = Clutch brake combination inertia kgm^2
- J_{tot} = Total inertia kgm^2
- δ = Braking angle
- Q_c = Continuous generated heat kW
- Q_s = Thermal capacity of the unit kW
- C_{fd} = Clutch dynamic torque Nm

Unità combinata tipo	6	12	25	50	100	200	400	500	600	800	1200
Q_s	0,08	0,12	0,22	0,35	0,7	0,9	1,5	1,7	2,2	2,5	3,5

SELEZIONE

AVVIAMENTO DI INERZIA
ELEVATA / FRENATA DI
EMERGENZA

C = Coppia dinamica Nm

J = Inerzia kgm^2 n = Velocità di rotazione kgm^2

t = Tempo di avviamento/frenata s

Q = Calore prodotto kW

$$C = \frac{I \cdot n}{9,55 \cdot t}$$

$$C = \frac{I \cdot n^2}{182,5 \cdot 10^3 \cdot t}$$

AVVIAMENTO/FRENATA
CICLICA

C = Coppia dinamica Nm

J = Inerzia kgm^2 n = Velocità di rotazione kgm^2

t = Tempo di avviamento/frenata s

Q = Calore prodotto kW

Qc = Calore prodotto in continuo kW

s = N° di interventi/minuto

$$C = \frac{I \cdot n}{9,55 \cdot t}$$

$$C = \frac{I \cdot n^2}{182,5 \cdot 10^3 \cdot t}$$

$$C = \frac{Q \cdot s \cdot t}{60}$$

SELECTION

HIGH INERTIA START /
EMERGENCY STOP

C = Dynamic torque Nm

J = Total inertia load kgm^2 n = Rotating speed kgm^2

t = Starting/braking time s

Q = Generated heat kW

CYCLIC START/STOP

C = Dynamic torque Nm

J = Inertia kgm^2 n = Rotating speed kgm^2

t = Starting/braking time s

Q = Generated heat kW

Qc = Continuous generated heat kW

s = No. of start stop/minute

AF

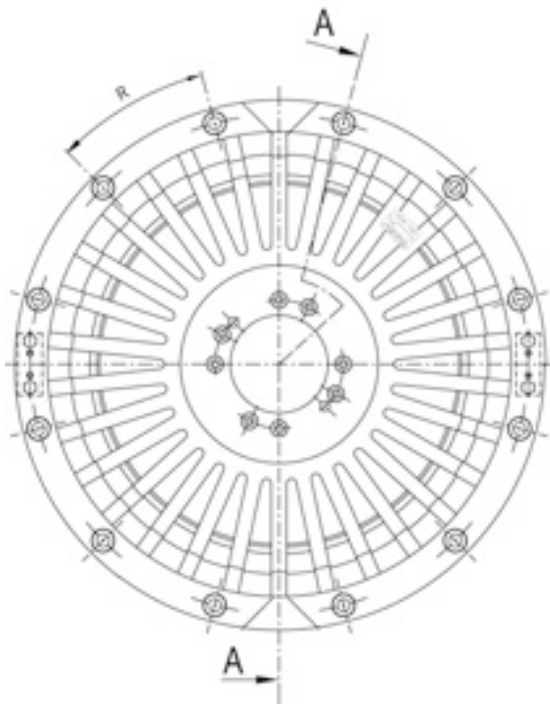
Unità combinate frizione e freno


DATI TECNICI
TECHNICAL DATA

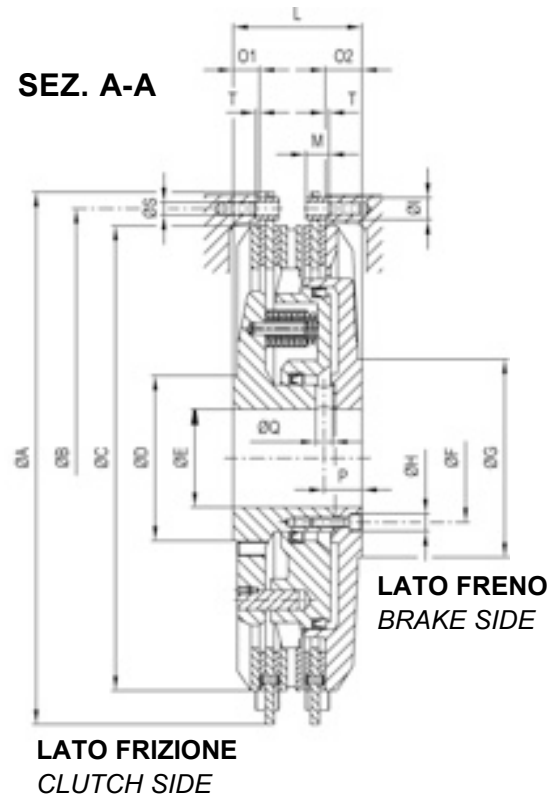
TIPO SIZE	Codice Prodotto Product Number	Coppia Frizione Clutch Torque		Coppia Freno Brake Torque		Velocità Massima Max speed	Capacità Cilindro Cylinder Volume con ferodi nuovi usurati with linings New condition With max wear		Inerzia parti rotanti interne Inertia internal rotating parts	Peso Weight	Molle Springs	Passaggi aria Air supply
		Dinamica Dynamic	Statica Static	Dinamica Dynamic			dm ³	dm ³				
		5,5 bar	5,5 bar	Nm	Nm		min ⁻¹	dm ³				
6 AF	A0563	65	80	30	3500	0,02	0,05	0,005	2,8	8	1/4"	
12 AF	A0283	135	160	75	3200	0,03	0,08	0,013	5	12	1/4"	
25 AF	A0282	230	270	160	2700	0,07	0,11	0,02	7,8	18	3/8"	
50 AF	A0281	510	660	300	2200	0,10	0,19	0,06	14	18	3/8"	
100 AF	A0280	1060	1280	700	1700	0,17	0,43	0,20	28	18	1/2"	
200 AF	A0279	1920	2300	1400	1400	0,35	0,60	0,58	50	12	1/2"	
400 AF	A0318	4000	4800	2800	1200	0,60	1	1,50	90	20	3/4"	
500 AF	A0388	5000	6000	3400	1100	0,75	1,55	2,15	112	20	3/4"	
600 AF	A0382	7000	8400	4100	1000	0,95	1,90	3,25	146	20	1"	
800 AF	A0389	8600	10300	5600	900	1,35	2,20	5	195	20	1"	
1200 AF	A0383	13000	15600	8600	800	1,80	2,95	9,50	290	20	1 1/2"	

Attenzione: La coppia iniziale può essere dal 30% al 50% in meno rispetto al valore nominale, fino all'assettamento del ferodo sul disco.
Warning: The initial torque on new units can be 30% to 50% less than the catalogue value until the friction facing and friction disc are lapped or worn in.

Clutch-Brake Combinations



SEZ. A-A



LATO FRENO
BRAKE SIDE

LATO FRIZIONE
CLUTCH SIDE

DIMENSIONI
DIMENSIONS

TIPO SIZE	ØA	ØB	ØC	ØD	Grezzo Max Rough Max		ØF	ØG	ØH	ØI	L	M	O1	O2	P	2 Fori a 180° 2 Holes at 180°		ØS	T
					ØE	ØQ										R			
6 AF	148	133	120	50	15	24	36	80	10	9	42	10	5	9	10	4	60°	4,5	2
12 AF	190	173	158	70	20	35	47	80	9,5	10	50	14	7	9	14	6	60°	5,5	2
25 AF	223	205	188	70	22	35	52	80	9,5	10	58	14	8	13	17	7	30°	5,5	2
50 AF	276	255	236	90	25	45	63	105	11,5	12	67	14	11	16	19	9	30°	6,5	2
100 AF	350	325	304	120	40	65	85	125	14	15	82	18	15	18	23	12	30°	8,5	3
200 AF	435	408	380	135	52	80	105	160	14	18	100	19	18	26	27	14	30°	10,5	3
400 AF	535	500	465	155	64	95	115	160	17	25	125	24	28	31	32	14	30°	14,5	3
500 AF	570	536	497	170	65	105	130	180	19	25	140	26	31	33	34	17	30°	14,5	3
600 AF	620	584	543	190	75	110	135	190	19	25	145	26	32	37	37	17	30°	14,5	3
800 AF	680	640	593	230	88	125	152	230	22,5	30	160	28	38	38	40	17	30°	16,5	5
1200 AF	775	725	675	240	88	145	175	240	22,5	35	185	32	41	52	47	23	30°	20,5	5

AF-OC

Unità combinate frizione e freno

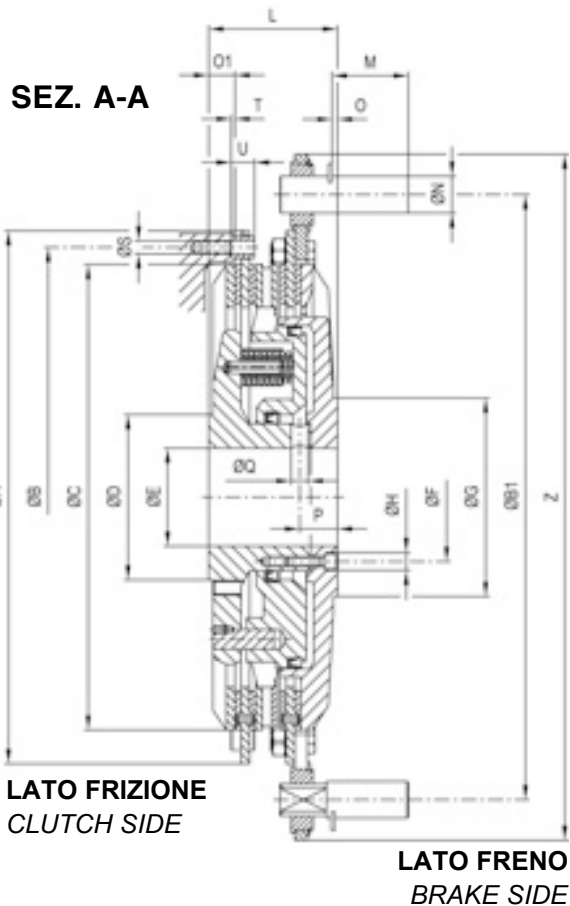
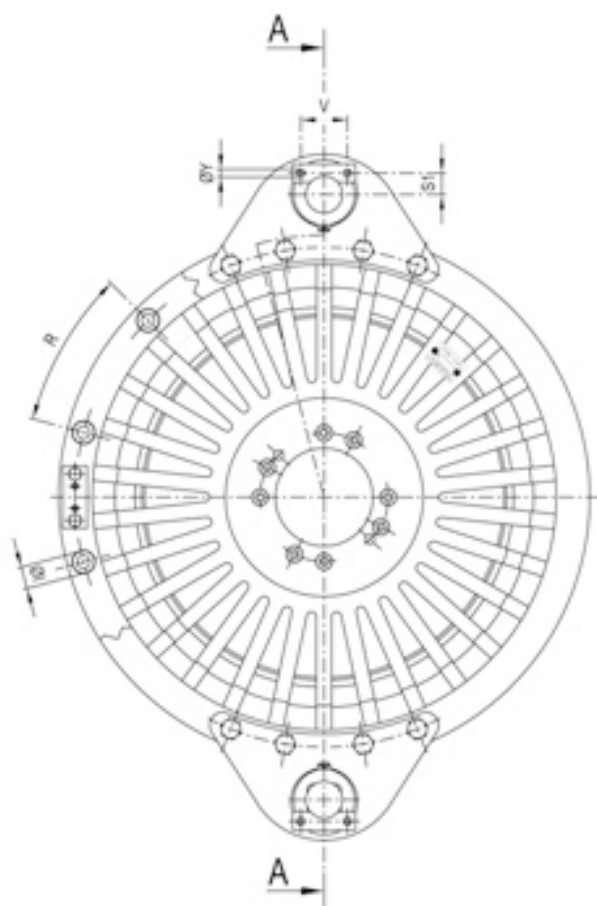
DATI TECNICI
TECHNICAL DATA

TIPO SIZE	Codice Prodotto Product Number	Coppia Frizione Clutch Torque		Coppia Freno Brake Torque		Velocità Massima Max speed	Capacità Cilindro Cylinder Volume		Inerzia parti rotanti interne Inertia internal rotating parts	Peso Weight	Molle Springs	Passaggi aria Air supply	
		Dinamica Dynamic	Statica Static	Dinamica Dynamic	Max speed		con ferodi						
							nuovi						Inertia
							5.5 bar	5.5 bar					
		Nm	Nm	Nm	min ⁻¹	dm ³	dm ³	Kgm ²	Kg	#	gas		
25 AF-OC	A0235	230	270	160	2700	0,07	0,11	0,02	8,4	18	3/8"		
50 AF-OC	A0580	510	660	300	2200	0,10	0,19	0,06	15	18	3/8"		
100 AF-OC	A0236	1060	1280	700	1700	0,17	0,43	0,20	30	18	1/2"		
200 AF-OC	A0231	1920	2300	1400	1400	0,35	0,60	0,58	53	12	1/2"		
400 AF-OC	A0232	4000	4800	2800	1200	0,60	1	1,50	94	20	3/4"		
500 AF-OC	A0233	5000	6000	3400	1100	0,75	1,55	2,15	116	20	3/4"		
600 AF-OC	A0237	7000	8400	4100	1000	0,95	1,90	3,25	150	20	1"		
800 AF-OC	A0234	8600	10300	5600	900	1,35	2,20	5	200	20	1"		
1200 AF-OC	A0238	13000	15600	8600	800	1,80	2,95	9,50	297	20	1 1/2"		

Attenzione: La coppia iniziale può essere dal 30% al 50% in meno rispetto al valore nominale, fino all'assettamento del ferodo sul disco.
Warning: The initial torque on new units can be 30% to 50% less than the catalogue value until the friction facing and friction disc are lapped or worn in.

AF-OC

Clutch-Brake Combinations



DIMENSIONI DIMENSIONS

TIPO SIZE	ØA	ØB	ØB1	ØC	ØD	ØE	ØF	ØG	ØH	ØI	L	M	ØN	O	O1	P	ØQ	R	ØS	S1	T	U	V	ØY	Z	
	Grezzo Max Rough Max														2 Fori a 180° 2 Holes at 180°											
25 AF-OC	223	205	250	188	70	22	35	52	80	9,5	10	58	28	14	1	8	17	7	30°	5,5	10	2	14	25	5,5	300
50 AF-OC	276	255	315	236	90	25	45	63	105	11,5	12	67	45	22	-6	11	19	9	30°	6,5	14	2	14	25	5,5	371
100 AF-OC	350	325	390	304	120	40	65	85	125	14	15	82	45	22	-2	15	23	12	30°	8,5	14	3	18	25	5,5	446
200 AF-OC	435	408	495	380	135	52	80	105	160	14	18	100	60	30	-2	18	27	14	30°	10,5	18	3	19	38	6,5	565
400 AF-OC	535	500	610	465	155	64	95	115	160	17	25	125	80	40	1	28	32	14	30°	14,5	22,5	3	24	38	6,5	706
500 AF-OC	570	536	645	497	170	65	105	130	180	19	25	140	80	40	6	31	34	17	30°	14,5	22,5	3	26	38	6,5	741
600 AF-OC	620	584	695	543	190	75	110	135	190	19	25	145	80	40	8	32	37	17	30°	14,5	22,5	3	26	38	6,5	791
800 AF-OC	680	640	770	593	230	88	125	152	230	22,5	30	160	90	45	0	38	40	17	30°	16,5	26,5	5	28	38	6,5	880
1200 AF-OC	775	725	880	675	240	88	145	175	240	22,5	35	185	110	55	7	41	47	23	30°	20,5	31	5	32	45	8,5	1020

OC

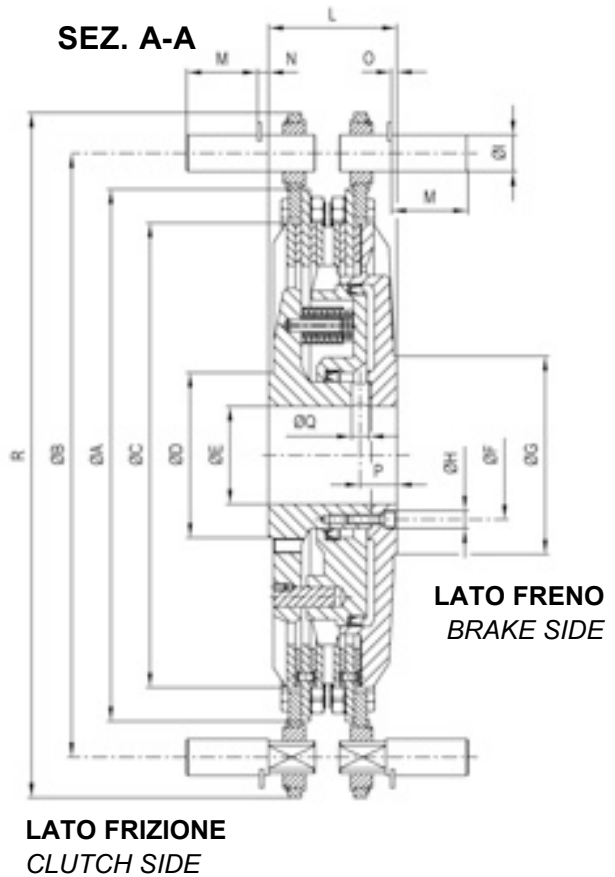
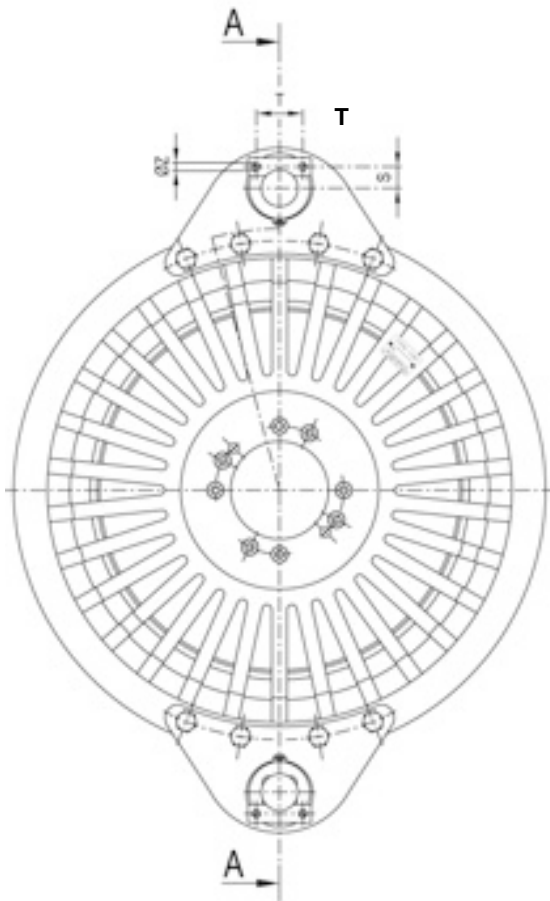
Unità combinate frizione e freno


DATI TECNICI
 TECHNICAL DATA

TIPO SIZE	Codice Prodotto Product Number	Coppia Frizione Clutch Torque		Coppia Freno Brake Torque	Velocità Massima Max speed	Capacità Cilindro Cylinder Volume con ferodi nuovi usurati		Inerzia parti rotanti interne Inertia internal rotating parts	Peso Weight	Molle Springs	Passaggi aria Air supply
		Dinamica Dynamic	Statica Static	Dinamica Dynamic		with linings New condition	With max wear				
		5.5 bar	5.5 bar	Nm		Nm	Nm				
25 OC	A0241	230	270	160	2700	0,07	0,11	0,02	8,4	18	3/8"
50 OC	A0162	510	660	300	2200	0,10	0,19	0,06	15	18	3/8"
100 OC	A0163	1060	1280	700	1700	0,17	0,43	0,20	31	18	1/2"
200 OC	A0242	1920	2300	1400	1400	0,35	0,60	0,58	55	12	1/2"
400 OC	A0164	4000	4800	2800	1200	0,60	1	1,50	98	20	3/4"
500 OC	A0165	5000	6000	3400	1100	0,75	1,55	2,15	120	20	3/4"
600 OC	A0384	7000	8400	4100	1000	0,95	1,90	3,25	143	20	1"
800 OC	A0166	8600	10300	5600	900	1,35	2,20	5	204	20	1"
1200 OC	A0385	13000	15600	8600	800	1,80	2,95	9,50	284	20	1 1/2"

Attenzione: La coppia iniziale può essere dal 30% al 50% in meno rispetto al valore nominale, fino all'assettamento del ferodo sul disco.
Warning: The initial torque on new units can be 30% to 50% less than the catalogue value until the friction facing and friction disc are lapped or worn in.

Clutch-Brake Combinations



DIMENSIONI
DIMENSIONS

TIPO SIZE	ØA	ØB	ØC	ØD	ØE		ØF	ØG	ØH	ØI	L	M	N	O	P	ØQ	R	S	T	ØZ
					Grezzo Rough	Max Max														
25 OC	223	250	188	70	22	35	52	80	9,5	14	58	28	4	1	17	7	300	10	25	5,5
50 OC	276	315	236	90	25	45	63	105	11,5	22	67	45	11	-6	19	9	371	14	25	5,5
100 OC	350	390	304	120	40	65	85	125	14	22	82	45	6	-2	23	12	446	14	25	5,5
200 OC	435	495	380	135	52	80	105	160	14	30	100	60	10	-2	27	14	565	18	38	6,5
400 OC	535	610	465	155	64	95	115	160	17	40	125	80	2	1	32	14	706	22,5	38	6,5
500 OC	570	645	497	170	65	105	130	180	19	40	140	80	-4	6	34	17	741	22,5	38	6,5
600 OC	620	695	543	190	75	110	135	190	19	40	145	80	-3	8	37	17	791	22,5	38	6,5
800 OC	680	770	593	230	88	125	152	230	22,5	45	160	90	0	0	40	17	880	26,5	38	6,5
1200 OC	775	880	675	240	88	145	175	240	22,5	55	185	110	4	7	47	23	1020	31	45	8,5



Unità combinate frizione e freno



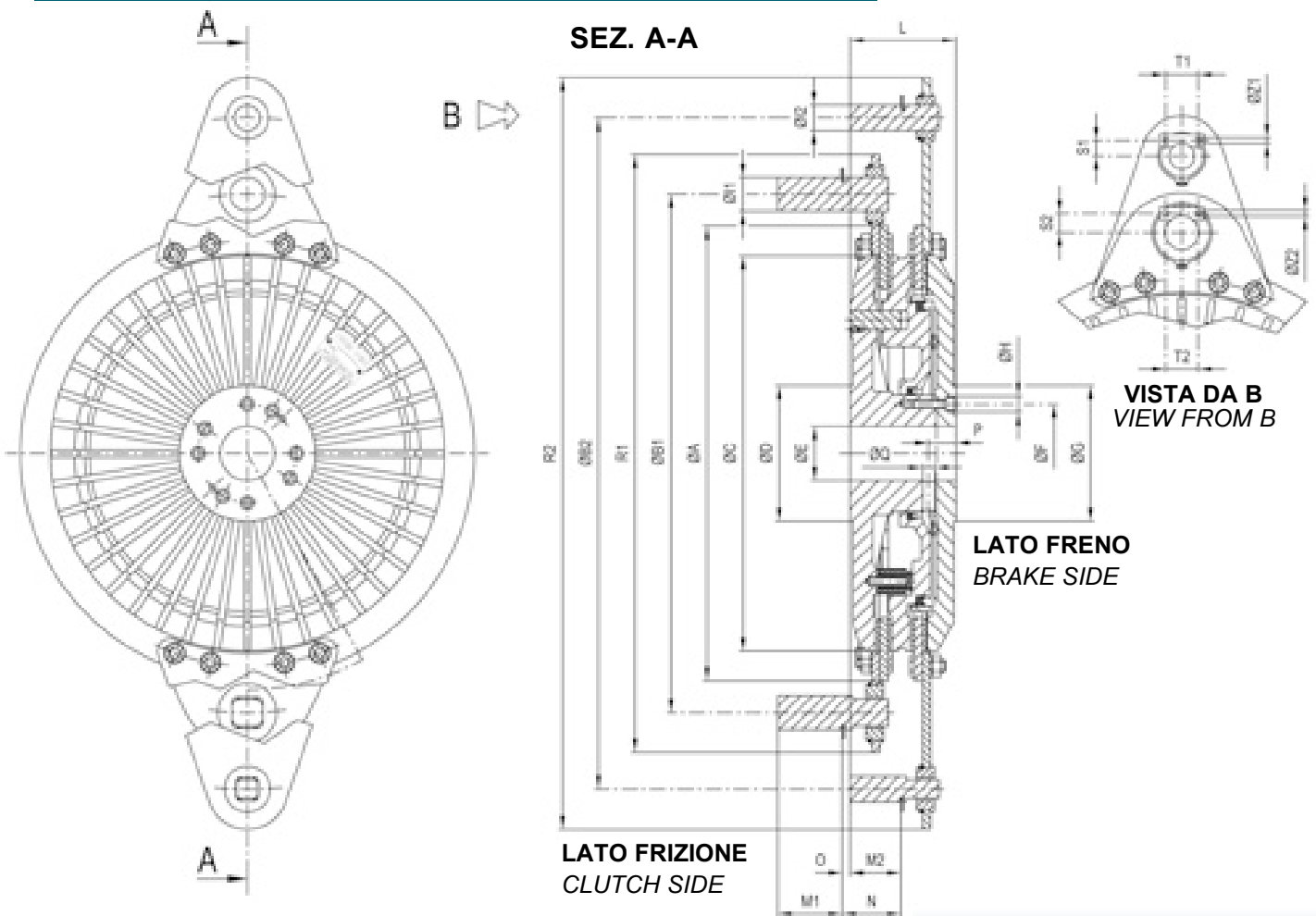
DATI TECNICI TECHNICAL DATA

TIPO SIZE	Codice Prodotto Product Number	Coppia Frizione Clutch Torque		Coppia Freno Brake Torque	Velocità Massima Max speed	Capacità Cilindro Cylinder Volume		Inerzia parti rotanti interne Inertia internal rotating parts	Peso Weight	Molle Springs	Passaggi aria Air supply
		Dinamica Dynamic	Statica Static	Dinamica Dynamic		con ferodi nuovi with linings New condition	usurati With max wear				
		5.5 bar	5.5 bar	Nm		Nm	Nm				
25 LL	A0523	230	270	160	2700	0,07	0,11	0,02	8,8	18	3/8"
50 LL	A0176	510	660	300	2200	0,10	0,19	0,06	15,3	18	3/8"
100 LL	A0177	1060	1280	700	1700	0,17	0,43	0,20	30	18	1/2"
200 LL	A0178	1920	2300	1400	1400	0,35	0,60	0,58	55	12	1/2"
400 LL	A0179	4000	4800	2800	1200	0,60	1	1,50	100	20	3/4"
500 LL	A0180	5000	6000	3400	1100	0,75	1,55	2,15	122	20	3/4"
600 LL	A0181	7000	8400	4100	1000	0,95	1,90	3,25	158	20	1"
800 LL	A0182	8600	10300	5600	900	1,35	2,20	5	212	20	1"
1200 LL	A0183	13000	15600	8600	800	1,80	2,95	9,50	322	20	1 1/2"

Attenzione: La coppia iniziale può essere dal 30% al 50% in meno rispetto al valore nominale, fino all'assestamento del ferodo sul disco.
Warning: The initial torque on new units can be 30% to 50% less than the catalogue value until the friction facing and friction disc are lapped or worn in.



Clutch-Brake Combinations



DIMENSIONI
DIMENSIONS

TIPO SIZE	ØA	ØB1	ØB2	ØC	ØD	ØE	ØF	ØG	ØH	ØI1	ØI2	L	M1	M2	N	O	P	ØQ	R1	R2	S1	S2	T1	T2	ØZ1	ØZ2	
	Grezzo Max Rough Max																2 Fori a 180° 2 Holes at 180°										
25 LL	223	250	325	188	70	22	35	52	80	9,5	14	14	58	28	28	32	4	17	7	300	391	10	10	25	25	5,5	5,5
50 LL	276	315	410	236	90	25	45	63	105	11,5	22	14	67	45	28	47	11	19	9	371	474	10	14	25	25	5,5	5,5
100 LL	350	390	490	304	120	40	65	85	125	14	22	18	82	45	40	50	6	23	12	446	550	12	14	25	25	5,5	5,5
200 LL	435	495	635	380	135	52	80	105	160	14	30	22	100	60	45	58	10	27	14	565	721	14	18	25	38	5,5	6,5
400 LL	535	610	790	465	155	64	95	115	160	17	40	30	125	80	60	62	2	32	14	706	880	18	22,5	38	38	6,5	6,5
500 LL	570	645	830	497	170	65	105	130	180	19	40	30	140	80	60	68	-4	34	17	741	920	18	22,5	38	38	6,5	6,5
600 LL	620	695	885	543	190	75	110	135	190	19	40	30	145	80	60	73	-3	37	17	791	985	18	22,5	38	38	6,5	6,5
800 LL	680	770	990	593	230	88	125	152	230	22,5	45	40	160	90	80	88	0	40	17	880	1110	22,5	26,5	38	38	6,5	6,5
1200 LL	775	880	1135	675	240	88	145	175	240	22,5	55	45	185	110	90	97	4	47	23	1020	1255	26,5	31	38	45	6,5	8,5

FF

Frizione

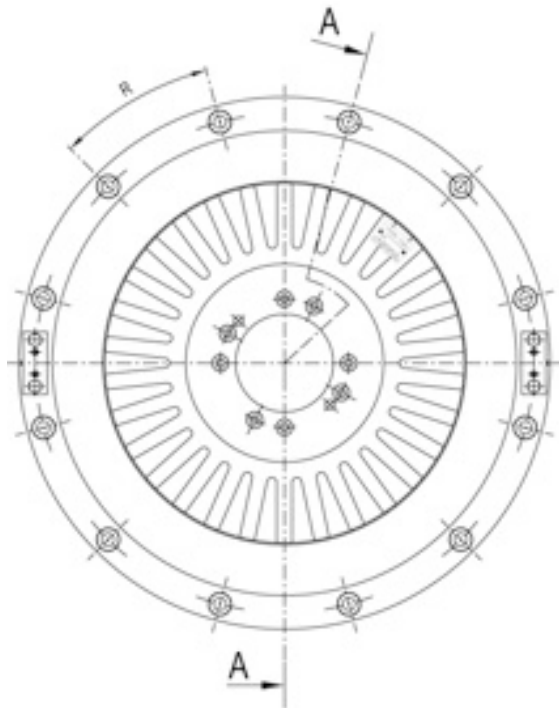

DATI TECNICI
TECHNICAL DATA

TIPO SIZE	Codice Prodotto Product Number	Coppia Frizione Clutch Torque		Velocità Massima Max speed	Capacità Cilindro Cylinder Volume		Inerzia parti rotanti interne Inertia internal rotating parts	Peso Weight	Molle Springs	Passaggi aria Air supply
		Dinamica Dynamic	Statica Static		con ferodi nuovi with linings New condition	usurati With max wear				
		5.5 bar	5.5 bar		dm ³	dm ³				
6 FF	A0565	80	96	3500	0,02	0,05	0,0045	2,4	3	1/4"
12 FF	A0221	190	230	3200	0,03	0,08	0,012	4,2	3	1/4"
25 FF	A0222	360	430	2700	0,07	0,11	0,018	6,8	3	3/8"
50 FF	A0223	800	960	2200	0,10	0,19	0,05	11,8	3	3/8"
100 FF	A0224	1600	2000	1700	0,17	0,43	0,16	23	3	1/2"
200 FF	A0225	2950	3500	1400	0,35	0,60	0,50	42	3	1/2"
400 FF	A0226	6100	7300	1200	0,60	1	1,33	76	4	3/4"
500 FF	A0227	7500	9000	1100	0,75	1,55	1,93	96	4	3/4"
600 FF	A0228	10000	12000	1000	0,95	1,90	2,70	125	4	1"
800 FF	A0229	12800	15400	900	1,35	2,20	4,25	170	4	1"
1200 FF	A0230	19800	23700	800	1,80	2,95	8,50	245	4	1 1/2"

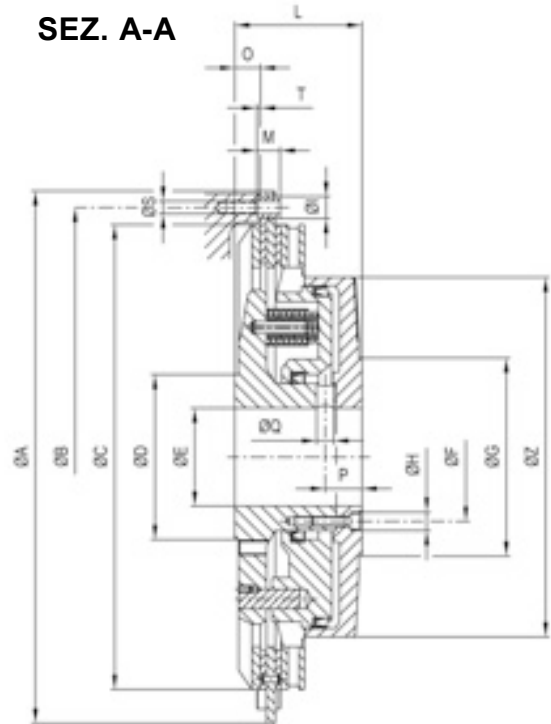
Attenzione: La coppia iniziale può essere dal 30% al 50% in meno rispetto al valore nominale, fino all'assettamento del ferodo sul disco.
Warning: The initial torque on new units can be 30% to 50% less than the catalogue value until the friction facing and friction disc are lapped or worn in.



Clutch



SEZ. A-A



DIMENSIONI
DIMENSIONS

TIPO SIZE	ØA	ØB	ØC	ØD	Grezzo Max Rough Max					2 Fori a 180° 2 Holes at 180°									
					ØE	ØF	ØG	ØH	ØI	L	M	O	P	ØQ	R	ØS	T	ØZ	
6 FF	148	133	120	50	15	24	36	80	10	9	42	10	5	10	4	60°	4,5	2	95
12 FF	190	173	158	70	20	35	47	80	9,5	10	50	14	7	14	6	60°	5,5	2	122
25 FF	223	205	188	70	22	35	52	80	9,5	10	58	14	8	17	7	30°	5,5	2	148
50 FF	276	255	236	90	25	45	63	105	11,5	12	67	14	11	19	9	30°	6,5	2	190
100 FF	350	325	304	120	40	65	85	125	14	15	82	18	15	23	12	30°	8,5	3	243
200 FF	435	408	380	135	52	80	105	160	14	18	100	19	18	27	14	30°	10,5	3	295
400 FF	535	500	465	155	64	95	115	160	17	25	125	24	28	32	14	30°	14,5	3	372
500 FF	570	536	497	170	65	105	130	180	19	25	140	26	31	34	17	30°	14,5	3	402
600 FF	620	584	543	190	75	110	135	190	19	25	145	26	32	37	17	30°	14,5	3	438
800 FF	680	640	593	230	88	125	152	230	22,5	30	160	28	38	40	17	30°	16,5	5	482
1200 FF	775	725	675	240	88	145	175	240	22,5	35	185	32	41	47	23	30°	20,5	5	548

SS

Freno

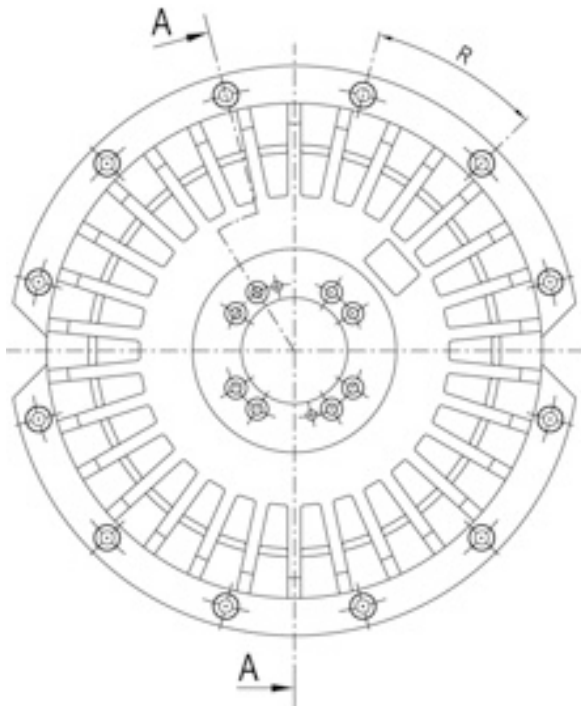

DATI TECNICI
TECHNICAL DATA

TIPO SIZE	Codice Prodotto Product Number	Coppia Freno Brake Torque		Pressione Min. di apertura Min. Release Pressure	Velocità Massima Max speed	Capacità Cilindro Cylinder Volume con ferodi nuovi with linings New condition		Inerzia parti rotanti interne Inertia internal rotating parts	Peso Weight	Molle Springs	Passaggi aria Air supply
		Dinamica	Dynamic			con ferodi usurati With max wear	dm ³				
		Nm		bar	min ⁻¹	dm ³	dm ³	Kgm ²	Kg	#	gas
6 SS	A0564	40		3,5	3500	0,02	0,05	0,0045	2,4	8	1/4"
12 SS	A0207	95		3,5	3200	0,03	0,08	0,012	4,2	12	1/4"
25 SS	A0208	200		4	2700	0,07	0,11	0,018	6,8	18	3/8"
50 SS	A0209	380		3,5	2200	0,10	0,19	0,05	11,8	18	3/8"
100 SS	A0210	900		4	1700	0,17	0,43	0,16	23	18	1/2"
200 SS	A0211	1700		4	1400	0,35	0,60	0,46	42	12	1/2"
400 SS	A0212	3400		4	1200	0,60	1	1,25	76	20	3/4"
500 SS	A0213	3900		3,5	1100	0,75	1,55	1,83	96	20	3/4"
600 SS	A0214	4700		3,5	1000	0,95	1,90	2,60	125	20	1"
800 SS	A0215	6500		3,5	900	1,35	2,20	4,25	170	20	1"
1200 SS	A0216	10000		3,5	800	1,80	2,95	7,75	245	20	1 1/2"

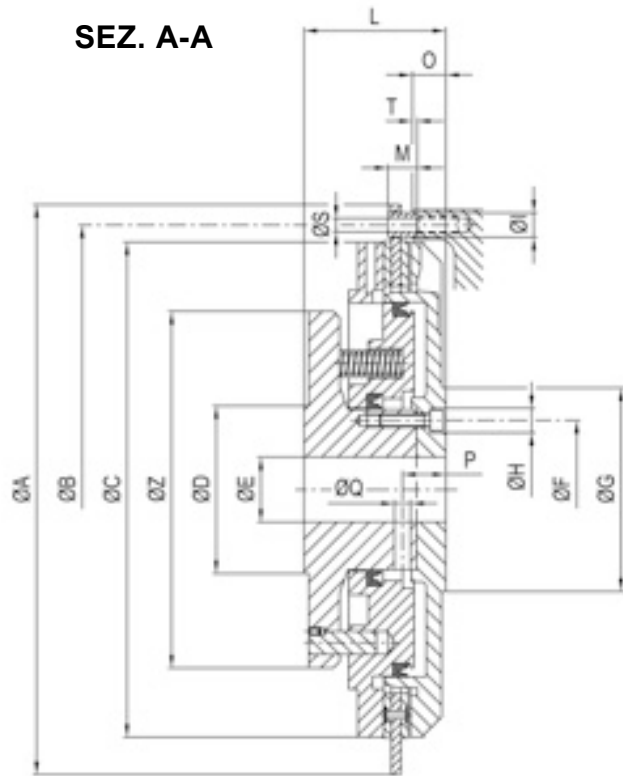
Attenzione: La coppia iniziale può essere dal 30% al 50% in meno rispetto al valore nominale, fino all'assestamento del ferodo sul disco.
Warning: The initial torque on new units can be 30% to 50% less than the catalogue value until the friction facing and friction disc are lapped or worn in.



Brake



SEZ. A-A

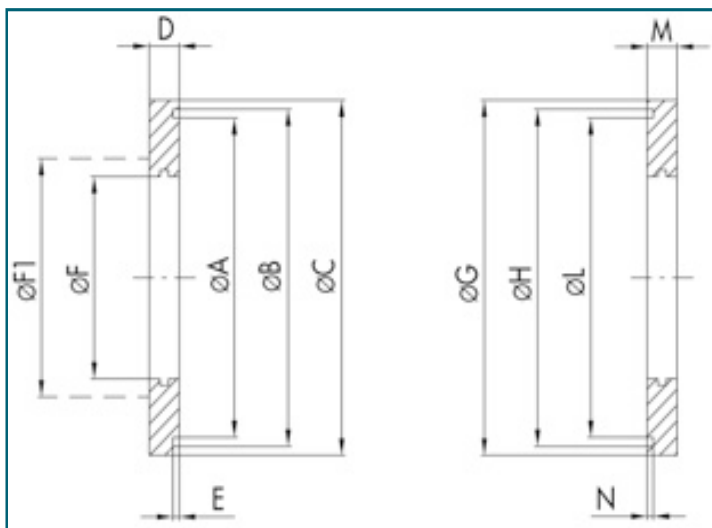


DIMENSIONI
DIMENSIONS

TIPO SIZE	ØA	ØB	ØC	ØD	Grezzo Max Rough Max		ØF	ØG	ØH	ØI	L	M	O	P	2 Fori a 180° 2 Holes at 180°		ØS	T	ØZ
					ØE										ØQ	R			
6 SS	148	133	120	50	15	24	36	80	10	9	42	10	9	10	4	60°	4,5	2	95
12 SS	190	173	158	70	20	35	47	80	9,5	10	50	14	9	14	6	60°	5,5	2	107
25 SS	223	205	188	70	22	35	52	80	9,5	10	58	14	13	17	7	30°	5,5	2	142
50 SS	276	255	236	90	25	45	63	105	11,5	12	67	14	16	19	9	30°	6,5	2	172
100 SS	350	325	304	120	40	65	85	125	14	15	82	18	18	23	12	30°	8,5	3	215
200 SS	435	408	380	135	52	80	105	160	14	18	100	19	26	27	14	30°	10,5	3	265
400 SS	535	500	465	155	64	95	115	160	17	25	125	24	31	32	14	30°	14,5	3	355
500 SS	570	536	497	170	65	105	130	180	19	25	140	26	33	34	17	30°	14,5	3	385
600 SS	620	584	543	190	75	110	135	190	19	25	145	26	37	37	17	30°	14,5	3	428
800 SS	680	640	593	230	88	125	152	230	22,5	30	160	28	38	40	17	30°	16,5	5	470
1200 SS	775	725	675	240	88	145	175	240	22,5	35	185	32	52	47	23	30°	20,5	5	530

LATO FRIZIONE CLUTCH SIDE

LATO FRENO BRAKE SIDE

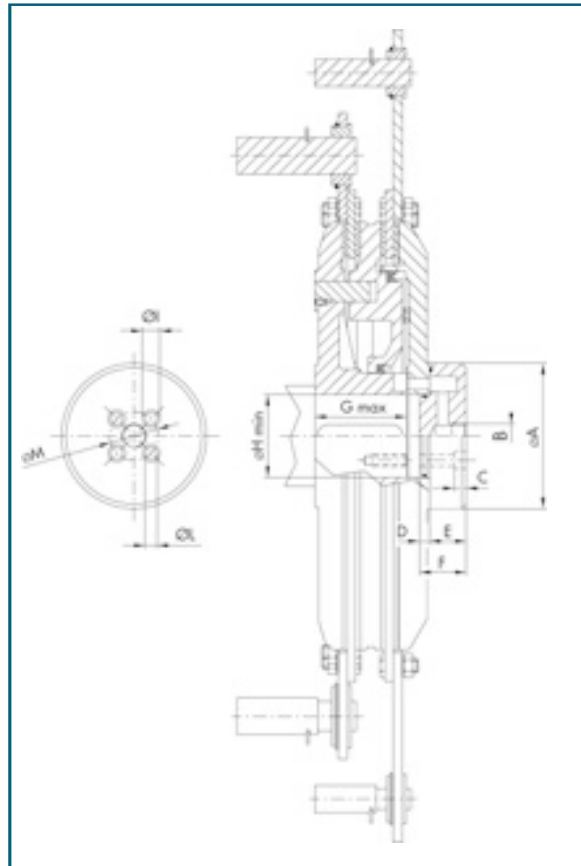


DIMENSIONI FLANGE DI TENUTA SEALING FLANGES DIMENSIONS

TIPO SIZE	ØA	ØB	ØC	D	E	"O" Ring N°	ØF1	ØG	ØH	ØL	M	N	"O" Ring N°
6	40	46	50	6	2	3156	Ø F+10	63	60	54	6	2	3212
12	51	57	70	6	2	3200	Ø F+10	80	74	68	6	2	3268
25	51	57	70	6	2	3200	Ø F+10	80	74	68	6	2	3268
50	63	71	75	8	2,9	167	Ø F+12	90	86	78	8	2,9	4312
100	82	90	95	10	2,9	4325	Ø F+12	118	112	104	10	2,9	4412
200	104	112	118	12	2,9	4412	Ø F+16	145	137	129	12	2,9	4512
400	142	150	158	14	2,9	4562	Ø F+16	158	150	142	14	2,9	4562
500	151	159	168	14	2,9	4600	Ø F+16	168	159	151	14	2,9	4600
600	164	172	178	14	2,9	4650	Ø F+20	178	172	164	14	2,9	4650
800	183	191	198	14	2,9	4725	Ø F+20	198	191	183	14	2,9	4725
1200	215	223	228	16	2,9	4850	Ø F+20	228	223	215	16	2,9	4850

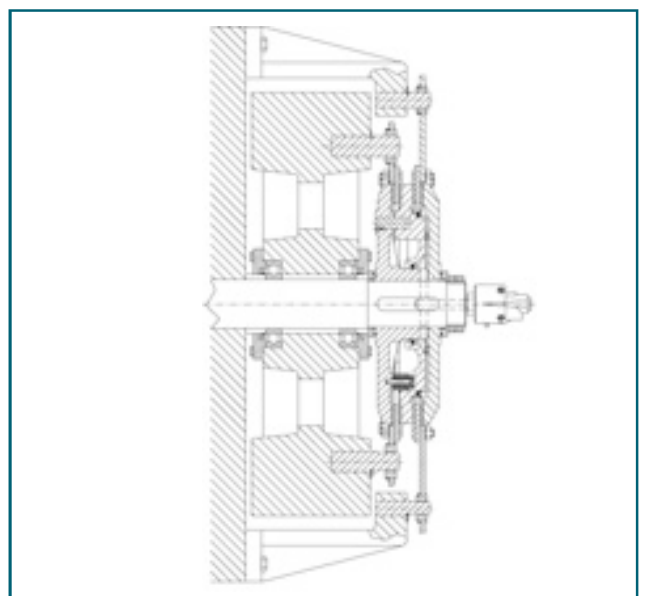
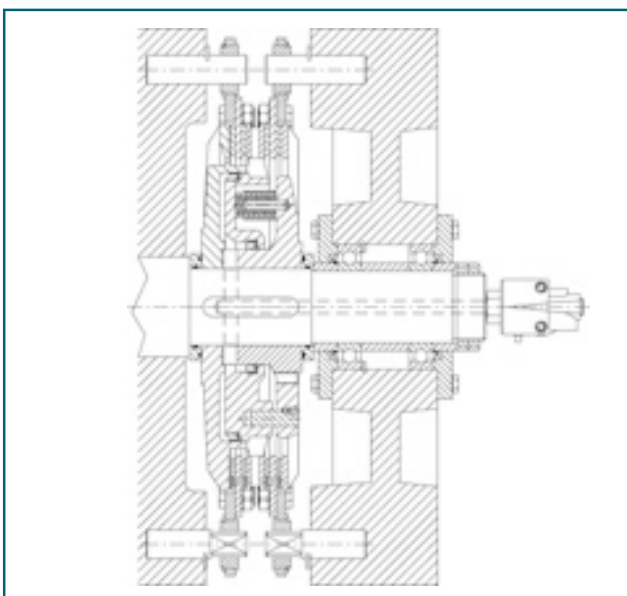
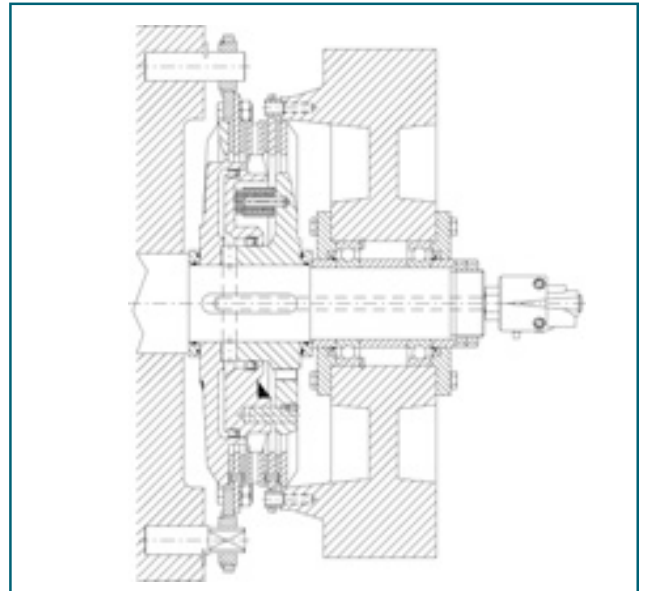
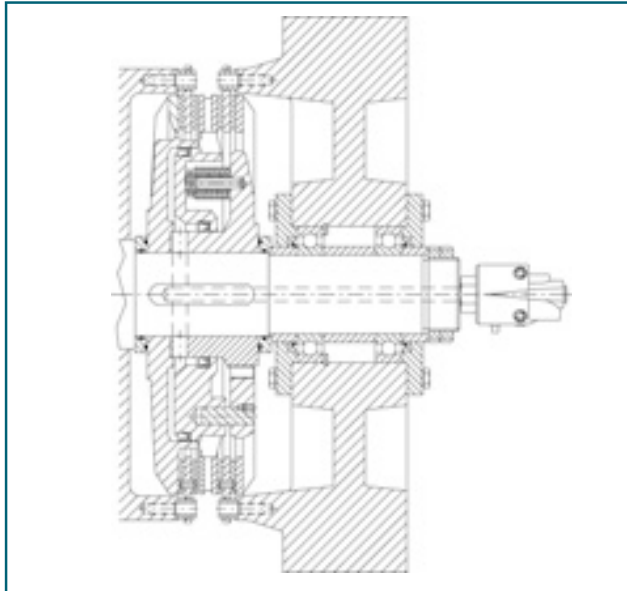
LATO FRIZIONE
CLUTCH SIDE

LATO FRENO
BRAKE SIDE



DIMENSIONI FLANGE ADDUTTRICI MANIFOLDS DIMENSIONS

TIPO SIZE	ØA	B	C	D	E	F	G	ØH	ØI	ØL	ØM
		gas					max	min			
12	69	1/4"	6	11	23	34	40	33	9,5	5,5	23,5
25	79	1/4"	6	11	23	34	45	33	9,5	5,5	23,5
50	89	3/8"	7	11	28	39	55	44	11	6,5	32
100	117	3/8"	9	11	30	41	65	49	14	8,5	36
100	117	1/2"	9	11	30	41	65	54	14	8,5	40
200	145	1/2"	11	11	35	46	80	60	17	11	44
200	145	3/4"	11	11	35	46	80	67	17	11	50
400	158	3/4"	13	11	40	51	100	70	19	13	53
500	168	3/4"	15	11	40	51	115	83	22	15	60
500	168	1"	15	11	40	51	115	85	22	15	62
600	178	1"	15	11	45	56	117	85	22	15	62
800	195	1"	17	11	45	56	130	90	25	17	66
1200	228	1 1/2"	19	11	48	59	150	110	28	19	85



... RICHIEDETE L'ELENCO
DEI NOSTRI AGENTI
E DISTRIBUTORI

... FULL LIST OF OUR
AGENTS/REPRESENTATIVES
IS AVAILABLE ON REQUEST

Network



Noi siamo qui

We are here

- | | | | |
|-------------|-----------------|--------------|-------------------|
| • ARGENTINA | • LUSSEMBURGO | • ARGENTINA | • KOREA |
| • AUSTRALIA | • MALESIA | • AUSTRALIA | • MALAYSIA |
| • AUSTRIA | • MESSICO | • AUSTRIA | • MEXICO |
| • BELGIO | • NORVEGIA | • BELGIUM | • NEW ZEALAND |
| • BRASILE | • NUOVA ZELANDA | • BRAZIL | • NORWAY |
| • CANADA | • PAESI BASSI | • CANADA | • PHILIPPINES |
| • CINA | • POLONIA | • CHINA | • POLAND |
| • COREA | • PORTOGALLO | • CZECH REP. | • PORTUGAL |
| • DANIMARCA | • REGNO UNITO | • DENMARK | • RUSSIA |
| • EGITTO | • REP. CECA | • EGYPT | • SINGAPORE |
| • FILIPPINE | • RUSSIA | • FINLAND | • SLOVAKIA |
| • FINLANDIA | • SINGAPORE | • FRANCE | • SOUTH AFRICA |
| • FRANCIA | • SLOVACCHIA | • GERMANY | • SPAIN |
| • GERMANIA | • SPAGNA | • GHANA | • SWEDEN |
| • GHANA | • SUD AFRICA | • GREECE | • SWITZERLAND |
| • GIAPPONE | • SVEZIA | • INDIA | • TAIWAN |
| • GRECIA | • SVIZZERA | • INDONESIA | • THAILAND |
| • INDIA | • TAILANDIA | • ISRAEL | • THE NETHERLANDS |
| • INDONESIA | • TAIWAN | • ITALY | • TURKEY |
| • ISRAELE | • TURCHIA | • JAPAN | • UK |
| • ITALIA | • USA | • LUXEMBOURG | • USA |

Welcome to
COREMO



Richiedete i
nostri cataloghi

For Catalogues, contact us



www.coremo.ocmea.it

coremo@ocmea.it

I.T. 051115

DISTRIBUITO DA
DISTRIBUTED BY



FRENI
FRIZIONI PNEUMATICHE
GIUNTI
CONTROLLI INDUSTRIALI

BRAKES
PNEUMATIC CLUTCHES
COUPLINGS
INDUSTRIAL CONTROLS

SEDE CENTRALE E STABILIMENTO
HEAD OFFICE AND WORKS

COREMO OCMEA SPA
20090 ASSAGO (MI) ITALY
VIA GALILEI 12
P.O. BOX 8 ASSAGO
TEL. +39/02.4880697 (5 Linee r.a.)
FAX +39/02.4881940
INTERNET: www.coremo.it
E•MAIL: coremo@ocmea.it
